



Numero item: piCLASSIC\_Si32-3\_x2

## piCLASSIC Si32-3 x2 COAX® Cartridge

- Tecnologia interna brevettata COAX® – la tecnologia ad eiettore con la massima efficienza energetica.
- La cartuccia Si garantisce una elevata portata.
- Ideale per applicazioni su prodotti porosi o in caso di presenza di perdite.
- Elevata capacità aspirante, disponibile nella versione da 1 a 6 cartucce a tre stadi Si32 COAX®.
- Quando occorre una maggiore portata, può essere facilmente implementata.
- Ridotto peso, design modulare configurabile.
- Facilità di smontaggio per manutenzione.

### Generale

Materiale	PUR, PA, SS, AL, CUZN, NBRFKM
Livello di rumorosità	66 - 77 dBA
Peso, silenziatore	120 g
Temperatura	-10 - 80 °C
Peso, vacuometro	50 g
Peso	500 - 550 g

### Prestazioni

Pressione di alimentazione massima	0,7 MPa
Pressione di alimentazione ottimale	0,6 MPa
Vacuo, massima	75 -kPa

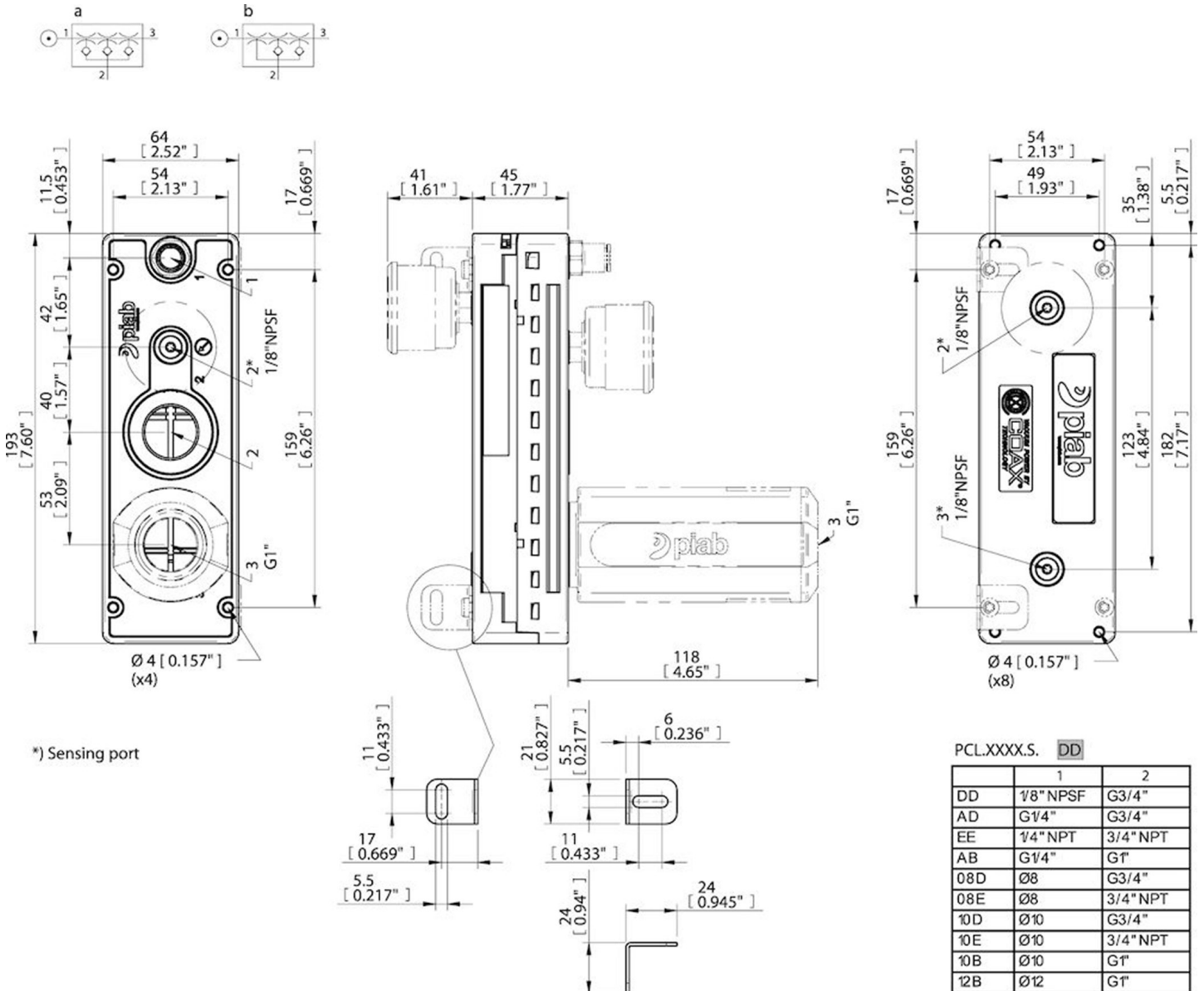
### Dati pneumatici

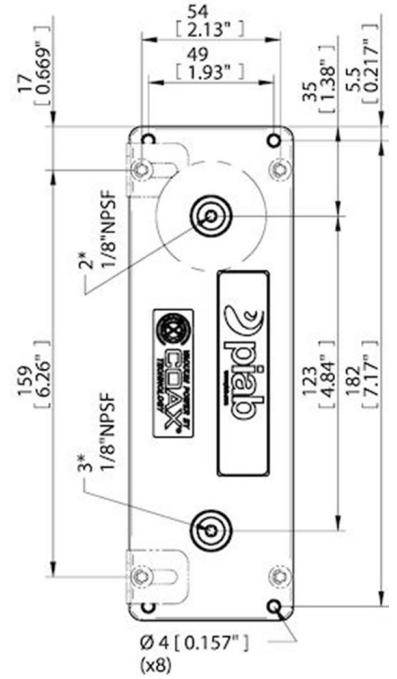
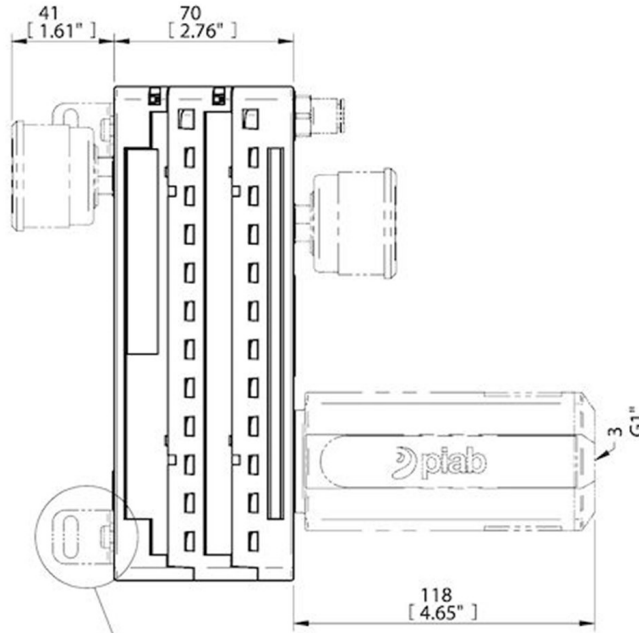
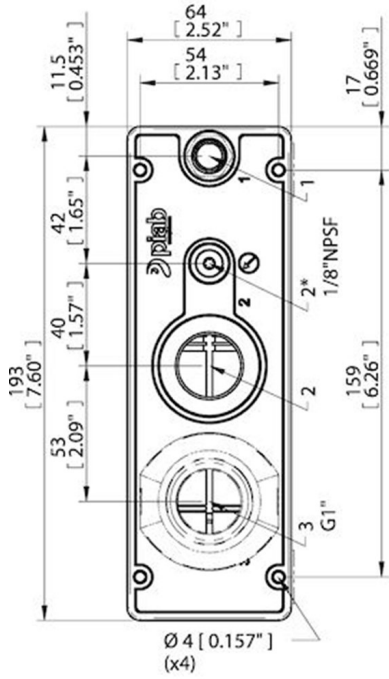
Volume interno	140 cm <sup>3</sup>
----------------	---------------------

Pressione di alimentazione MPa	Consumo d'aria NI/s	Portata aspirata (NI/s) a diversi livelli di vuoto (-kPa)										Vuoto max -kPa
		0	10	20	30	40	50	60	70	80	90	
0,6	3,5	12	7	5,2	3,4	1,8	1,2	1	0,7	0	0	75

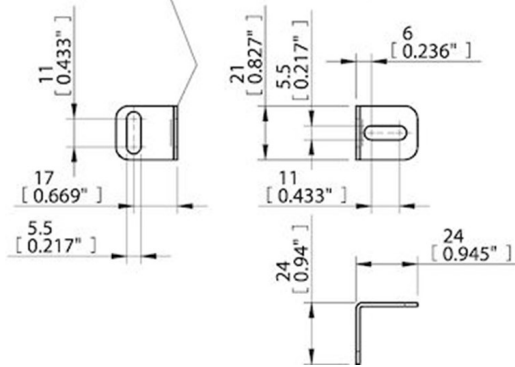
Pressione di alimentazione MPa	Consumo d'aria NI/s	Tempo di evacuazione (s/l) per raggiungere diversi livelli di vuoto (-kPa)										Vuoto max -kPa
		10	20	30	40	50	60	70	80	90		
0,6	3,5	0,01	0,025	0,05	0,09	0,17	0,27	0,4	0	0	75	

Disegni dimensionali





\*) Sensing port



PCL.XXXX.S. AD

	1	2
AD	G1/4"	G3/4"
EE	1/4" NPT	3/4" NPT
AB	G1/4"	G1"
08D	Ø8	G3/4"
08E	Ø8	3/4" NPT
10D	Ø10	G3/4"
10E	Ø10	3/4" NPT
10B	Ø10	G1"
12B	Ø12	G1"

